

DOM DIAMANT

3D HIGH SECURITY veiligheids Cilinder



HOOGWAARDIGE VEILIGHEIDS TECHNOLOGIE

Kwaliteit die staat.

Het systeem DOM diamant overtuigt met zijn extreme prestatiewaarden. Hier ervaart u de hoogwaardigheid van een nieuwe generatie – made by DOM. Het systeem diamant beantwoordt aan de hoogste eisen met betrekking tot bescherming en sluitcomfort. Dit wordt mogelijk gemaakt door een stalen sluitwerk met 21 roterende stalen schijven. Tot in het kleinste detail staat elk onafhankelijk van elkaar werkende segment, van het materiaal tot en met het sluitmechanisme, hier voor een compromisloze kwaliteit.



Standaard boorbeveiliging

Breekbeveiliging

Kopieerbeveiliging

DOM veiligheids circuit



HET SLUIJSYSTEEM DOM DIAMANT

Uw voordelen van het sluitsysteem

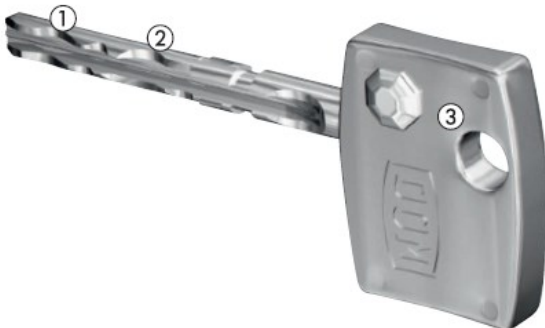
- ✓ **Hoogste veiligheid & kwaliteit**
De unieke technologie en de 35-voudige autorisatiecontrole zorgen ervoor dat ongeoorloofd namaken van sleutels onmogelijk is.
- ✓ **Hoogste sleutelkopieerbeveiliging**
Het driedimensionaal vervaardigde sleutelprofiel verhindert ongeoorloofd namaken van sleutelkopieën.
- ✓ **Hoogste boor- & trekbeveiliging**
De cilinder van staal met groot weerstandsvermogen verhindert mechanische forceerpogingen.
- ✓ **SKG*** goedgekeurd**
Het sluitsysteem voldoet aan de eisen van het onafhankelijke certificatieinstituut met betrekking tot grootst mogelijke beveiliging tegen inbraak- en forceerpogingen.
- ✓ **Ook verkrijgbaar als gelyksluitende set (BZ+)**



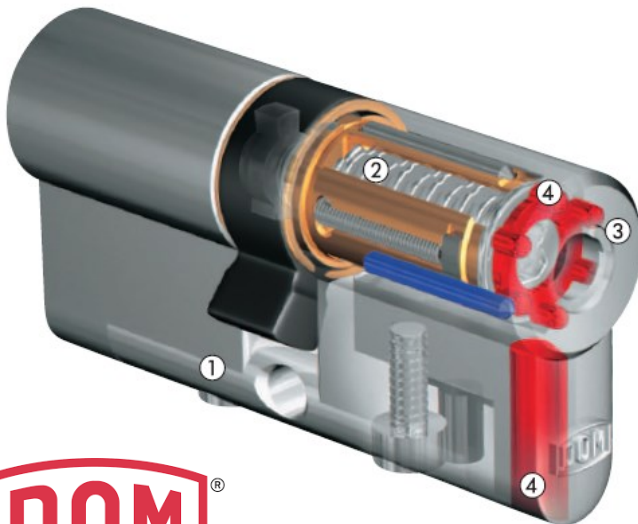
Toepassingen

Extra beveiligde gebouwen, eengezinswoningen met extra veiligheidsbehoefte

Tot 35 controle punten op de sleutel



- ① **Sleutelbaard van roestvrij staal**
Corrosievrij en slijtagearm
- ② **Extreme kopieerbeveiliging door driedimensionaal vervaardigde sleutel**
Beveiliging tegen sleutelkopieën
- ③ **Ergonomisch gevormde sleutelkop**
Eenvoudig te openen



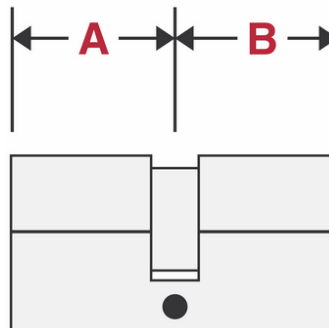
- ① **Chroom-nikkel-staal-verbinding**
Afbreek-/trekbeveiliging en modulaire aanpassing van de cilinderlengte mogelijk (bv. bij vervanging van de deur of bij verhuizing)
- ② **Met staal ommanteld sluitsysteem met 21 roterende stalen schijven**
Hoogwaardig materiaal verlengt de levensduur van het sluitsysteem
- ③ **Vrijwel gesloten mantel van roestvrij staal**
De binnenin gemonteerde kern is beveiligd tegen openboren en trekken
- ④ **Verhoogde boorbeveiliging**
Onderdelen van hardmetaal of gehard staal



SICHERHEITSTECHNIK

HET SLUITSYSTEEM DOM DIAMANT

DOM DIAMANT Dubbele cilinder / MODULAR



Om de maten op te meten, wordt er gemeten van de cilinder-rand tot het midden van de meenemer.

Per definitie is de A zijde altijd de buitenzijde. De B zijde is dan automatisch de binnenzijde.

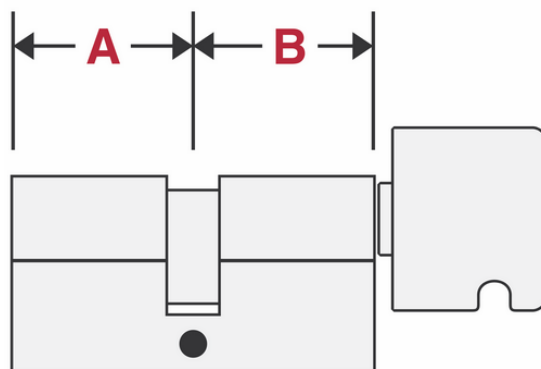
Verkrijgbaar in maten van 30/30 tot 120/120



Optioneel verkrijgbaar met "Gevarenfunctie".

Deze functie (ook wel noodfunctie genoemd) maakt het mogelijk om de cilinder aan de buitenzijde te bedienen met een sleutel, terwijl aan de binnenzijde een sleutel in de cilinder zit.

DOM DIAMANT knopcilinder / MODULAR



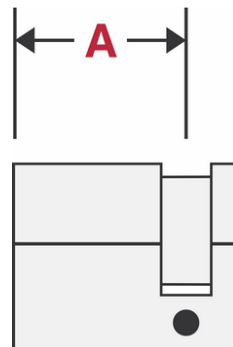
Om de maten op te meten, wordt er gemeten van de cilinder-rand tot het midden van de meenemer. Per definitie is de A zijde altijd de buitenzijde. Indien er een knop gemonteerd wordt, wordt er automatisch gesteld dat deze aan de binnenzijde gemonteerd wordt. Bij het opgeven van de maten moet men dus rekening houden met het feit dat de B zijde de knopzijde is.



SICHERHEITSTECHNIK

HET SLUITSYSTEEM DOM DIAMANT

DOM DIAMANT Halve cilinder / MODULAR



Om de maten op te meten, wordt er gemeten van de cilinder-rand tot het midden van de meenemer.
Per definitie is de A zijde altijd de buitenzijde.

Verkrijgbaar in maten van 30/10 tot 120/10



SICHERHEITSTECHNIK

HET SLUITSYSTEEM DOM DIAMANT



DOM DIAMANT Onderhoudspray

De DOM DIAMANT cilinders bezitten een sluitinrichting met schijven, die niet met een vast smeermiddel (b.v grafiet) gesmeerd mag worden. Deze sluitinrichting is in de fabriek voorzien van voldoende harsvrij smeermiddel in vloeibare vorm, zodat hij lange tijd betrouwbaar functioneert. Om er voor te zorgen dat de cilinder ook bij intensief gebruik niet "droogloopt", is de aanbeveling de cilinder 1 keer per jaar met de "DOM service spray DIAMANT" bij te smeren.



Uw DOM-vakhandelaar

SECURITY TOOLS bvba
Industriepark E17/3
Mosten 13 - B-9160 Lokeren (België)
Email : info@security-tools.be
T +32 (0)9 395 20 35 - F +32 (0)9 395 20 21
www.veiligheidscilinders.be



SICHERHEITSTECHNIK

HET SLUITSYSTEEM DOM DIAMANT



Sluitplannen



Enkelsluitingen

De enkelsluiting is een systeem waarbij één sleutel één of meerdere gelijksluitende cilinders kan openen. Dit systeem wordt toegepast in eengezinswoningen waarbij men verlangt dat meerdere cilinders (bijvoorbeeld voordeur, hek, garage, ...) bedient moeten worden en waar alle plaatsen door alle bevoegden betreden mogen worden.



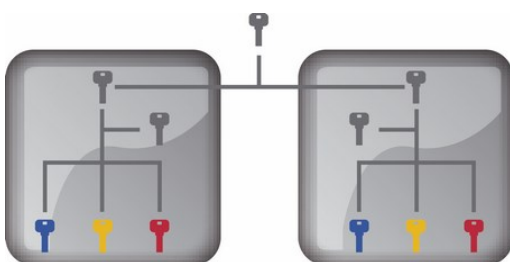
Centraal sluitplan (Z-systeem)

Bij een centraal sluitplan opent één woningsleutel de eigen woning en alle gemeenschappelijke deuren (bijvoorbeeld: inkomdeur, sasdeur, kelderdeur, garage, ...) die door alle bevoegde personen geopend mogen worden. Geen één van de woningsleutels past op een andere woningdeur. Individuele cilinders (bijvoorbeeld: brievenbus of meterkast) kunnen enkel met de



Hoofdsleutel sluitplan (HS-systeem)

Hier opent een bovengeschikte sleutel, de hoofdsleutel (HS), alle cilinders van het gehele systeem. Iedere individuele cilinder heeft een afzonderlijke sluiting en kan dus behalve met de HS alleen met de bijbehorende individuele sleutel worden geopend. In een hoofdsleutelsysteem kan degene die de hoofdsleutel in zijn bezit heeft alle ruimtes openen en sluiten. Bovendien is het mogelijk dat de individuele sleutels ook centrale deuren (bijvoorbeeld: ingangen) openen. HS-systemen zijn ideaal toe te passen in scholen, kleine en middelgrote bedrijven.



Centraal hoofdsleutel sluitplan (ZHS-systeem)

Vaak komt er nog een technische sleutel bij. Dan is er sprake van een gecombineerd centraal hoofdsleutel sluitplan. De huiseigenaar of beheerder kan dan wel met zijn technische hoofdsleutel alle gemeenschappelijke deuren openen, echter niet die van de woningen zelf. Het is mogelijk verschillende centraal hoofdsleutel sluitplannen met elkaar te combineren met een bovengeschikte technische hoofdsleutel. Toepassingen voor centraal hoofdsleutel sluitplannen zijn bijvoorbeeld wooncomplexen met een technische ruimte.



Generaal hoofdsleutel sluitplan (GHS-systeem)

Een generaal hoofdsleutel sluitplan groepeerd ten minste twee HS sluitplannen. De generale hoofdsleutel kan alle deuren in het sluitplan openen. Elke groepsleutel kan toegekende deuren van die groep bedienen. Iedere cilinder heeft ook een individuele sleutel die enkel deze cilinder kan bedienen en eventueel centrale cilinders. In opstijgende hiërarchie wordt er verschil gemaakt tussen ondergroepsleutel, groepsleutel, hoofdgroepsleutel en generale hoofdsleutel. DOM heeft in dit soort sluitsystemen al systemen uitgevoerd met meer dan 50.000 individuele sluitingen. In dit soort systemen kunnen bovendien centrale sluitfuncties worden opgenomen. Generale hoofdsleutel sluitplannen worden toegepast in hiërarchisch georganiseerde bedrijven of verdeelde bouwcomplexen (bijvoorbeeld : scholen, zorgcomplexen, winkelketens, banken, ...)

Andere mechanische cilinders uit het DOM-gamma



Nalevering originele DOM certificaatsleutels



SECURITY TOOLS levert als erkende DOM-vakhandelaar vervang sleutels of extra sleutels. Dit kan enkel op vertoon van een origineel eigendoms certificaat. Deze vervang sleutel of extra sleutel wordt altijd op code aangemaakt en is geen kopie van misschien een kopie. Zo vermijdt u problemen bij niet exact conforme inkervingen of boringen van de sleutel met de coderingen van de cilinder.

We leveren enkel originele DOM-sleutels. Zo bent U er zeker van dat uw vervang sleutel van DOM altijd in het zelfde materiaal gemaakt zoals de originele sleutels. Zouden er sleutels uit andere materialen gebruikt worden zal de cilinder sneller verslijten of kunnen er storingen optreden.