

Brandweerkluis met klep model 729



Wandmontage :

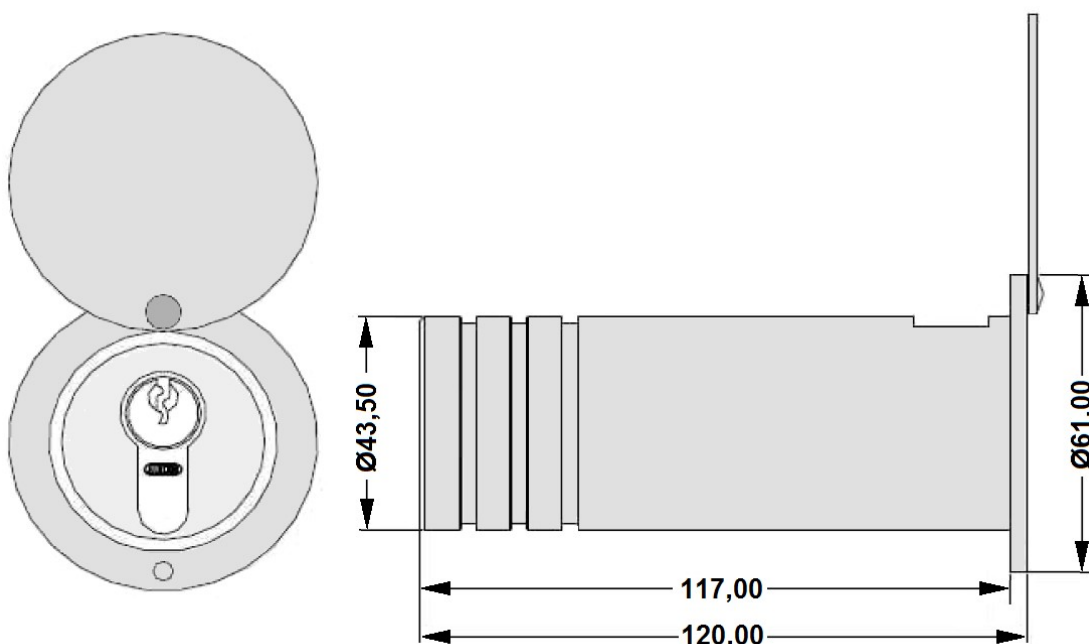
Plaatsing in booropening in wand of muur. Bij voorkeur met chemische verankering. De brandweerbuis wordt afgesloten met een klassieke eurocilinder die aangeleverd kan worden door de brandweercommandant of waarvan de lokale brandweer een sleutel ter beschikking krijgt.

Gebruik:

- met sleutel, geschikt voor halve cilinder met verstelbare meenemer
- kan worden gecombineerd in sluitsystemen

Specificatie:

materiaal: RVS en messing vernikkeld, Ø 43,5 mm, lengte 120 mm, met roterend deksel



Ook beschikbaar zonder de afdekklep als model 728